

Modüler Pişirme Ekipmanları thermaline 80 - 4 Zone Induction Top on Oven, 1 Side with Backsplash H=700

SIRA # _____

MODEL # _____

ADI # _____

SIS # _____

AIA # _____



588428 (MAIMEBH8AO)

Endüksiyon ocak, 4 zonlu,
tek taraflı operasyon, sırtlı,
fırınlı, 800X800X700H-TL80

Özellikler

Sıra No.

DIN 18860-2 normuna göre imal edilmiştir. Üst tabla 20 mm yüksekliğinde damla burunludur. Ünitenin 2 ve 3 mm kalınlıkta, 1.4301 (AISI 304) kalitede karkas bir konstruksiyonu bulunur. Düz yüzeyli üst tabla kolayca temizlenebilir. Yanyana gelen üniteler THERMODUL bağlantı sistemi ile birbirlerine eklendiğinde kesintisiz düz bir yüzeyin oluşması sağlanır; bu sayede üniteler arasında sıvı girmesi ve kir birikimi önlenir. Geniş, çok-bobinli düz cam-seramik pişirme yüzeyi kolay ve hızlı temizlik yapılabilmesini sağlar. 4 ısı zonlu, 9 güç seviyeli ısıtma pleyti kısa sürede maksimum ısı seviyesine (300°C) ulaşır ve çevreye ısı yayılımı çok düşük düzeydedir. Pişirme pleytinin aşırı ısınması durumunda bir emniyet sviçi elektrik akımını keser. Metal kontrol düğmeleri hijyenik silikonla kaplıdır ve "yumuşak" bir kavrama ve kolay temizlik sağlarlar. Elektrikli statik fırının kapısı 40 mm kalınlıktadır ve fırın tabanında ısıyı muhafaza eden nervürlü emaye çelik bir pleyt bulunur. Fırın kabininde 2 farklı yükseklikte GN2/1 tepsi rayları vardır. Ağır iş amaçlı termostat ile fırın ısısı 300°C'ye kadar ayarlanabilir. Hassas ısı kontrolü için elektronik sensörlü. Manuel nem kontrolü. Üstteki ısıtıcılar gril amaçlı olarak da kullanılır. Düz konstrüksiyonu sayesinde kolayca temizlenebilir. Aşırı ısınmaya karşı emniyet sviçi vardır. "Stand-by" fonksiyonu enerji tasarrufu sağlar ve kısa sürede maksimum ısı seviyesine ulaşır. Suya karşı koruma sınıfı: IPX5. Konfigurasyon: Tek taraftan kontrollü, sırtlı, altı fırınlı. H=700mm.

Onay: _____

Ana Özellikler

- Tam güce anında ulaşma imkanı.
- Mutfağa düşük seviyede ısı yayılımı.
- Aşırı ısınma koruma mekanizması: bir sıcaklık sensörü yardımıyla, aşırı ısınma durumunda güç akışı kesilir.
- Tencereler kaldırmaya gerek olmadan bir zondan diğerine taşınabilir.
- Düz cam-seramik yüzey kolayca temizlenir; maksimum hijyen sağlanır.
- Tüm ana komponentlere ön taraftan kolayca ulaşılır.
- THERMODUL bağlantı sistemi üniteleri birbirine birleştirerek kaynaklı düz bir üst tabla yaratır; böylece cihazların yaşamsal komponentlerine sıvı akması veya kir girmesi engellenir ve ünitelerin yenileriyle değiştirilmesi ya da bakımları sırasında kolayca yerlerinden çıkarılmasına imkan verir.
- Hijyenik ve rahat bir deneyim sunan silikon yüzeyli metal düğmeler ile daha kolay kullanım ve temizlik imkanı. Kontrol düğmelerinin özel tasarımı, sıvıların ve kirlerin cihazın önemli parçalarına sızmasını önler.
- 9 Güç modu.
- Isıya ve kimyasallara karşı dayanıklı temperli camdan üretilmiş dijital ekran sıcaklıkların ve güç ayarlarının görüntülenmesine olanak tanır. Ekranda ayrıca cihazın ve ocağın ısıtma fonksiyonlarının çalışır durumda olup olmadığı da gösterilir.
- Ünite DIN 18860_2'ye göre ve 70 mm girintili bazalı olarak üretilmiştir.
- Fırın kapısında 40 mm kalınlıkta ısı izolasyonu vardır.
- Silikonlu yumuşak tutuşlu saplar ergonomiktir ve kolayca temizlenir.
- Fırın kabininde 3 seviyeli GN2/1 ebadında kılavuz rayları ve nervürlü emaye taban pleyti bulunur.
- 300°C'ye kadar ısı aralığına sahip ağır hizmete uygun termostat.
- Fırının üst rezistansları gril amaçlı olarak da kullanılır.
- Pişirme kabininde manuel nem kontrolü.
- Hassas ısı kontrolü için elektronik sensör.
- Fırın ısısı 300°C'ye kadar yükselir.

Konstruksiyon

- Her zon için ayrı kontrol ışığı.
- 1.4301 (AISI 304) malzemeden 2 mm üst tabla.
- Her tarafına rahatlıkla erişilebilen, kolayca temizleme imkanı tanıyan düz yüzey yapısı.
- DIN 18860_2'ye uygun şekilde, 20mm damlama önleyici kenarlı üst tabla ile tasarlanmış ünite.
- DIN 18860_2'ye uygun şekilde, 20mm damlama önleyici kenarlı üst tabla ve 70 mm gömülü taban ile tasarlanmış ünite.
- Suya karşı koruma sınıfı: IPX5.

- Yoğun çalışma koşulları için ideal sağlamlıkta paslanmaz çelikten iç kasa.

Sürdürülebilirlik



- Enerji tasarrufu sağlayan "Standby" fonksiyonu. Maksimum güce hızla ulaşılır.
- [NOT TRANSLATED]

Dahil Aksesuarlar

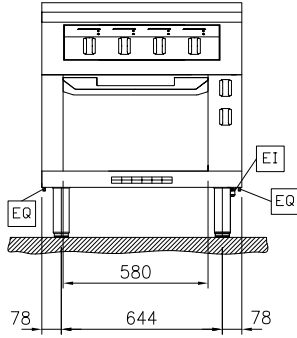
- 1 Fırın rafı, kromajlı GN2/1 PNC 910652

Opsiyonel Aksesuarlar

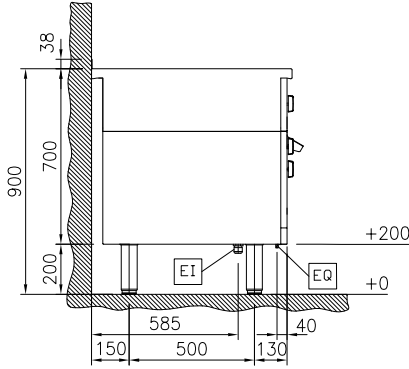
- Enfraruj ve endüksiyon ocaklar için spatula PNC 910601
- Fırın tepsisi GN2/1 PNC 910651
- Therma fırınlara ateş tuğlası taban pleyti için çelik taban pleyti GN2/1 PNC 910655
- Therma kuzine fırınları için ateş tuğlasından taban pleyti GN2/1 PNC 910656
- Bağlantı ray kiti, sırtlı, sol ve sağ PNC 912497
- Porsiyonlama rafı, 800 mm genişlik PNC 912526
- Korkuluk (Tabak Rafı), 800x200 mm PNC 912556
- Katlanabilir raf, 300x800mm PNC 912577
- Katlanabilir raf, 400x800mm PNC 912578
- Sabit yan raf, 200x800mm PNC 912583
- Sabit yan raf, 300x800mm PNC 912584
- Sabit yan raf, 400x800mm PNC 912585
- Paslanmaz çelik ön tekmelik, 200x800mm PNC 912634
- Paslanmaz çelik tekmelik, sol ve sağ, duvara dayalı montaj, 200x800mm PNC 912658
- Paslanmaz çelik tekmelik, sol ve sağ, sırt sırta montaj, 200x1600mm PNC 912661
- Paslanmaz çelik baza, Therma modüler, duvara dayalı montaj - 800x800x200 mm PNC 912844
- Bağlantı ray kiti, sırtlı cihazlar için, sağ - 800 mm PNC 912977
- Bağlantı ray kiti, sırtlı cihazlar için, sol - 800 mm PNC 912978
- Arka panel, sırtlı modüller için, 800x700mm PNC 913013
- Paslanmaz çelik yan panel, duvara dayalı montaj, 12 mm - TL80, h=700mm - TL80, sol - 800 mm - TL80 PNC 913093
- Paslanmaz çelik yan panel, duvara dayalı montaj, 12 mm - TL80, h=700mm - TL80, sağ - 800 mm - TL80 PNC 913097
- Başlardaki sırtlı sabit üniteler için ray kiti, düz panel, sol - 800 mm PNC 913113
- Başlardaki sırtlı sabit üniteler için ray kiti, düz panel, sağ - 800 mm PNC 913114

- Başlardaki sabit üniteler için sırtlı ray kiti-12mm, sol - 800 mm PNC 913204
- Başlardaki sabit üniteler için sırtlı ray kiti-12mm, sağ - 800 mm PNC 913205
- TL80/85/90 sırt sırta montaj için U- Tipi kenetleme rayı, metre/tül PNC 913226
- - NOT TRANSLATED - PNC 913230
- Sadece yan raflarla kombine olduğu durumlar için güçlendirilmiş yan panel, duvara dayalı montajlar için, sol, H700 - TL80 PNC 913263
- Sadece yan raflarla kombine olduğu durumlar için güçlendirilmiş yan panel, duvara dayalı montajlar için, sağ, H700 - TL80 PNC 913265
- Filtre W=800mm PNC 913665
- Paslanmaz çelik bölme paneli, 800x700mm (sadece Electrolux Professional Thermaline Modular 80 ve Thermaline C80 arasında kullanılmalıdır) PNC 913668
- Paslanmaz çelik yan panel, 800x700mm, gömme montaj (yalnızca duvara karşı, nişin karşısında ve Electrolux Profesyonel Thermaline ve ProThermetic cihazlar ile harici cihazlar arasında - en az aynı ölçülerde olmak şartıyla) kullanılmalıdır PNC 913684

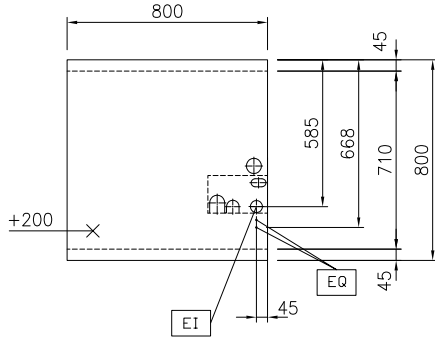
Ön



Yan

EI = Elektrik bağlantısı
EQ = Topraklama vidası

Üst

**Elektrik:****Voltaj:**588428 (MAIMEBH8AO) 400 V/3N ph/50/60 Hz
Toplam Watt: 25.3 kW**Temel bilgiler:**

Konfigurasyon:	Fırın üstünde; Tek Taraftan Kontrollü
Ön Pleytlerin Gücü:	5 - 5 kW
Arka pleytlerin gücü:	5 - 5 kW
Ön pleytlerin ebadı:	320x330 320x330
Arka pleytlerin ebadı:	320x330 320x330
Setüstü endüksiyon ocak ebadı (genişlik):	800 mm
Setüstü endüksiyon ocak ebadı (derinlik):	800 mm
Dış boyutlar, Genişlik:	800 mm
Dış boyutlar, Derinlik:	800 mm
Dış boyutlar, Yükseklik:	700 mm
Net ağırlık:	121 kg

Sürdürülebilirlik

Anlık tüketim: 41.3 Amps